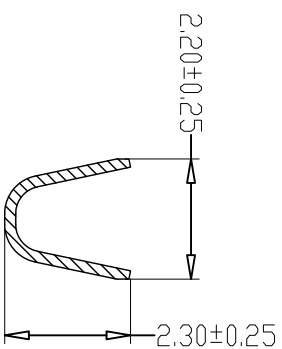
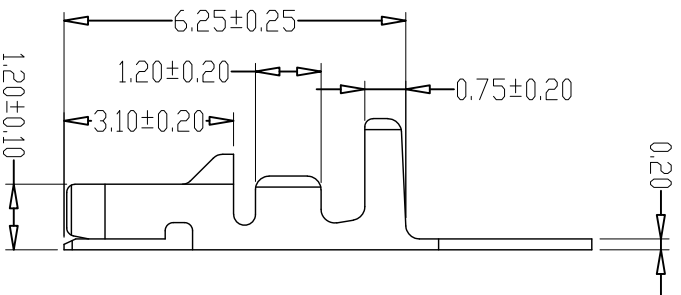
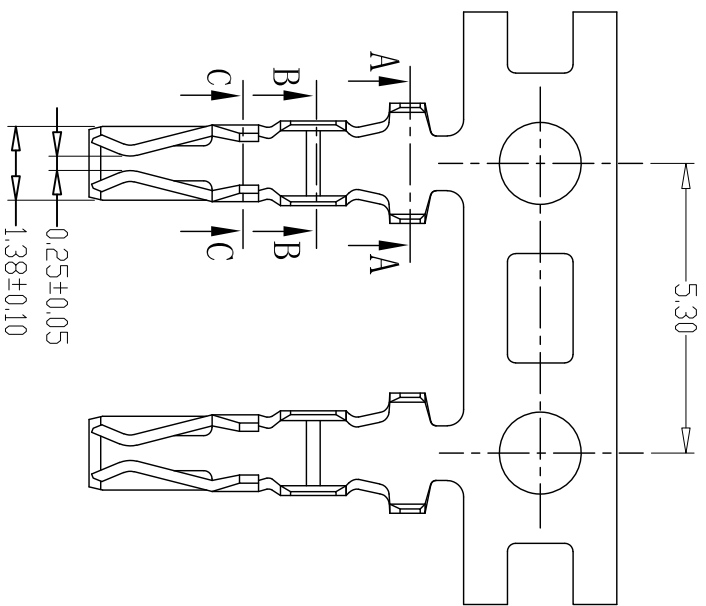
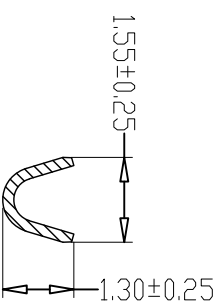


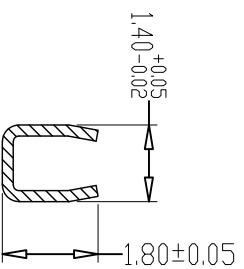
版本 REV.	日期 DATE	ECN NO.	变更内容 DESCRIPTION	制图 DRAWN



SEC:A-A



SEC:B-B



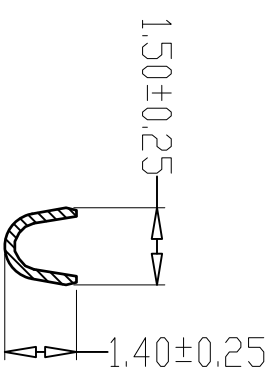
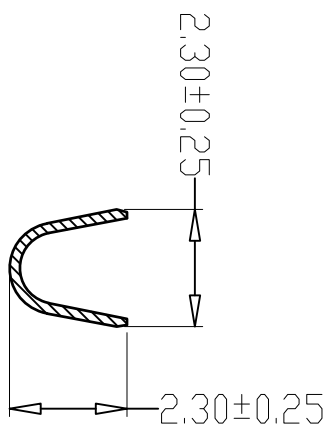
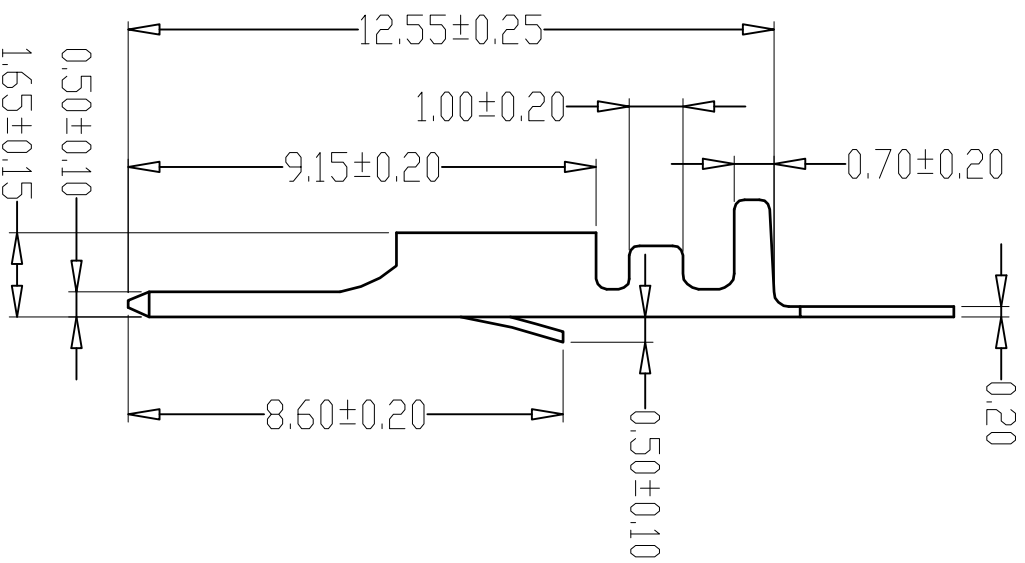
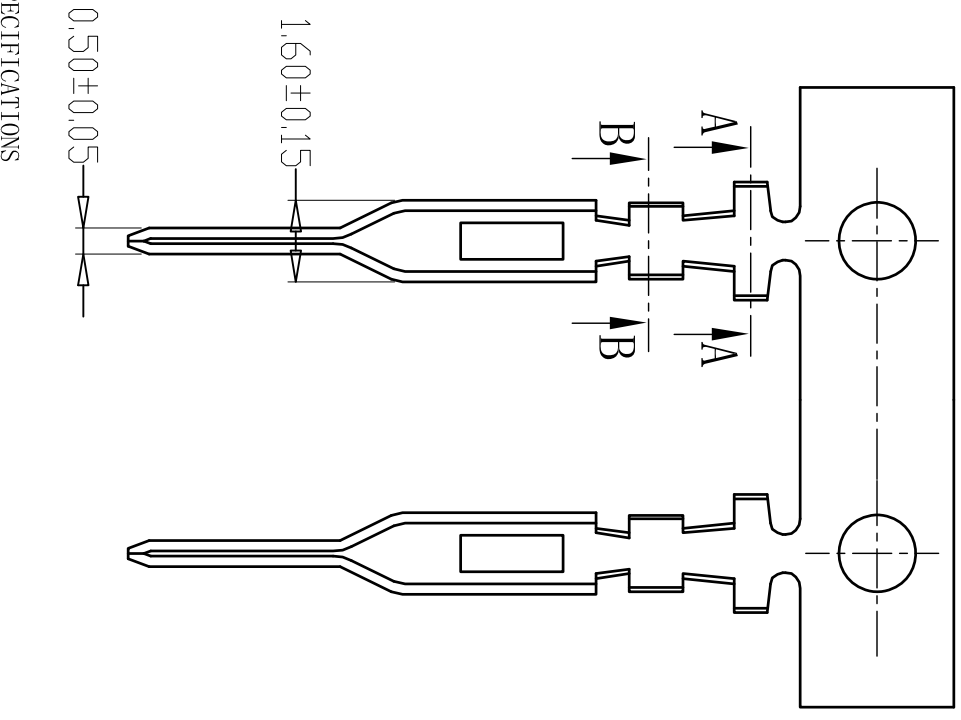
SEC:C-C

- SPECIFICATIONS
- 1、Current Rating: 2A AC, DC
 - 2、Voltage Rating: 250V AC, DC
 - 3、Temperature Range: -25°C~+85°C
 - 4、Contact Resistance: 20mΩ Max
 - 5、Insulation Resistance: 1000MΩ Min
 - 6、Withstanding Voltage: 1000V AC/minute
 - 7、Material: Phosphoric bronze Tin-plated
 - 8、Applicable Wire Sizes: AWG#22~30#

GENERAL TOLERANCE		制图 Mapping	料号 PART NO.	版本 REV.
X.±0.25	X.±2°	张迎春 2022. 09. 10	A20020-T	A
.X±0.20	.X±1°	审核 钱岳生 2022. 09. 10	品名 HY端子	页次 1/1
.XX±0.15	.XX±0.5°	核准 张名 2022. 09. 11	客户料号 CUST. NO.	SHEET
.XXX±0.10	.XXX±0.5°	单位 Units	比例 SCALE	1:1

乐清市宏一电子有限公司
YueQing HongYi Electronics Co., Ltd

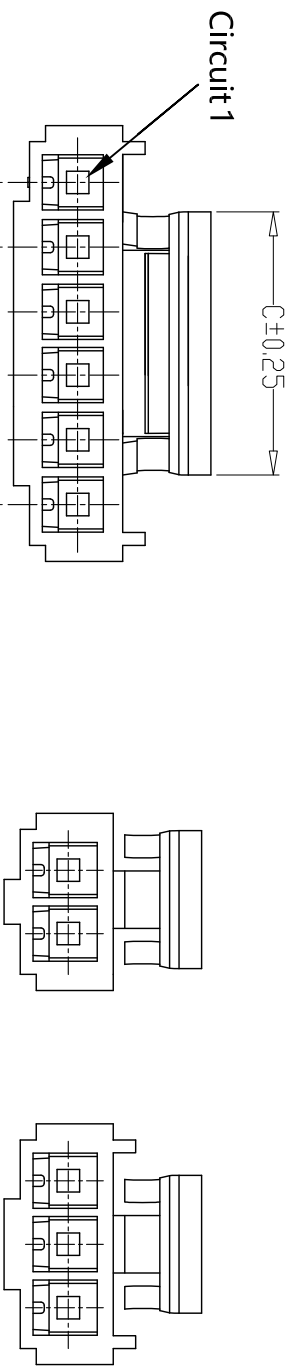
版本 REV.	日期 DATE	ECN NO.	变更内容 DESCRIPTION	制图 DRAWN



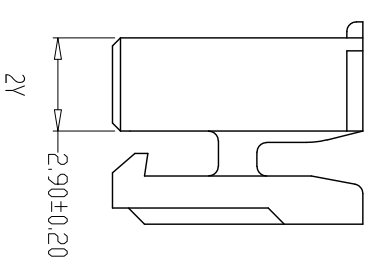
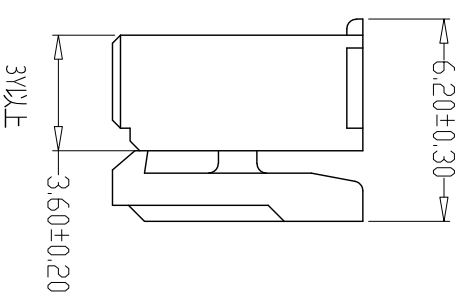
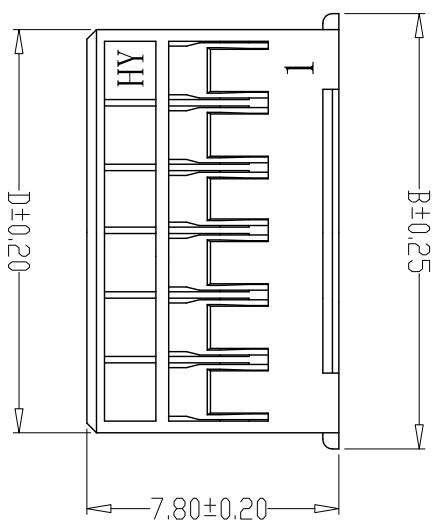
- SPECIFICATIONS
- 1、Current Rating: 2A AC, DC
 - 2、Voltage Rating: 250V AC, DC
 - 3、Temperature Range: -25°C~+85°C
 - 4、Contact Resistance: 20mΩ Max
 - 5、Insulation Resistance: 1000MΩ Min
 - 6、Withstanding Voltage: 1000V AC/minute
 - 7、Material: Phosphoric bronze Tin-plated
 - 8、Applicable Wire Sizes: AWG#22~30#

GENERAL TOLERANCE		制图 Mapping	张迎春	料号 PART NO.	A20020-RT	版本 REV.	A
X.±0.25	X.±2°	审核 Audit	钱岳生	品名 TITLE	HY端子(公端)	页次	1/1
.X±0.20	.X±1°	核准 Approved	张名	客户料号 CSTM. NO.			
.XX±0.15	.XX±0.5°	单位 Units	2022. 09. 11	比例 SCALE	1:1	乐清市宏一电子有限公司 Yueqing Hongyi Electronics Co., Ltd	
.XXX±0.10	.XXX±0.5°	MM					

REV.	日期	ECN NO.	变更内容	制图
	DATE		DESCRIPTION	DRAWN



- SPECIFICATIONS
- 1、Current Rating: 2A AC, DC
 - 2、Voltage Rating: 250V AC, DC
 - 3、Temperature Range: -25°C~+85°C
 - 4、Contact Resistance: 20mΩ Max
 - 5、Insulation Resistance: 1000MΩ Min
 - 6、Withstanding Voltage: 1000V AC/minute
 - 7、Material: PA66, UL94V-0



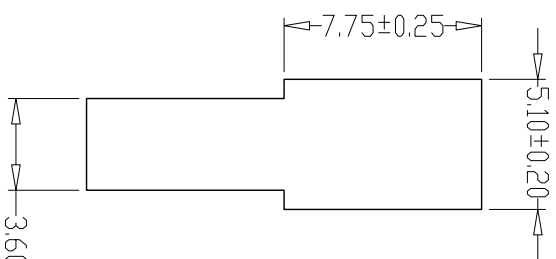
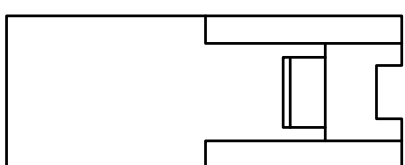
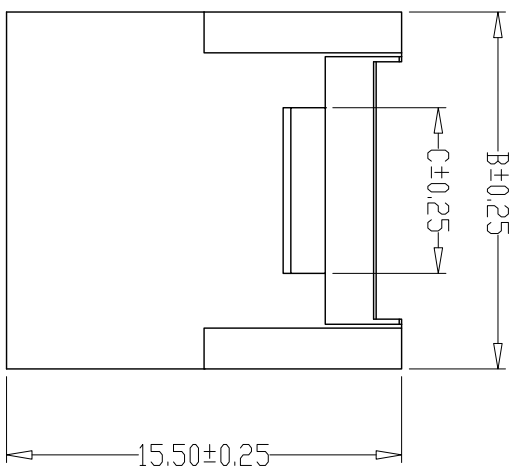
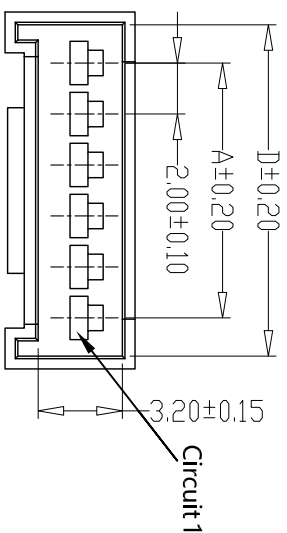
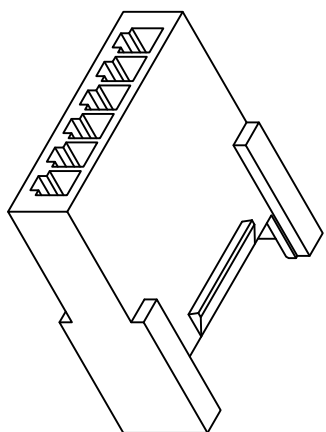
PIN	尺寸 (mm)			
	A	B	C	D
-02Y	2.00	5.50	3.20	4.55
-03Y	4.00	7.50	3.20	6.55
-04Y	6.00	9.50	4.30	8.55
-05Y	8.00	11.50	4.30	10.55
-06Y	10.00	13.50	8.30	12.55
-07Y	12.00	15.50	10.30	14.55
-08Y	14.00	17.50	12.30	16.55
-09Y	16.00	19.50	12.30	18.55
-10Y	18.00	21.50	12.30	20.55
-11Y	20.00	23.50	16.30	22.55
-12Y	22.00	25.50	16.30	24.55
-13Y	24.00	27.50	16.30	26.55
-14Y	26.00	29.50	16.30	28.55
-15Y	28.00	31.50	16.30	30.55
-16Y	30.00	33.50	16.30	32.55
-17Y	32.00	35.50	16.30	34.55
-18Y	34.00	37.50	16.30	36.55
-19Y	36.00	39.50	16.30	38.55
-20Y	38.00	41.50	16.30	40.55

GENERAL TOLERANCE		制图	
X.±0.25	X.±2°	张迎春	2022.09.10
.X±0.20	.X±1°	钱岳生	2022.09.10
.XX±0.15	.XX±0.5°	审核	Approved
.XXX±0.10	.XXX±0.5°	核准	2022.09.11
		单位	MM
		比例	SCALE
		1:1	

料号: A20020-nY
 品名: HY孔座
 客户料号: CUST. NO.
 版本: REV. A
 页次: 1/1
 SHEET

乐清市宏一电子有限公司
 YueDing HongYi Electronics Co., Ltd

版本 REV.	日期 DATE	ECN NO.	变更内容 DESCRIPTION	制图 DRAWN



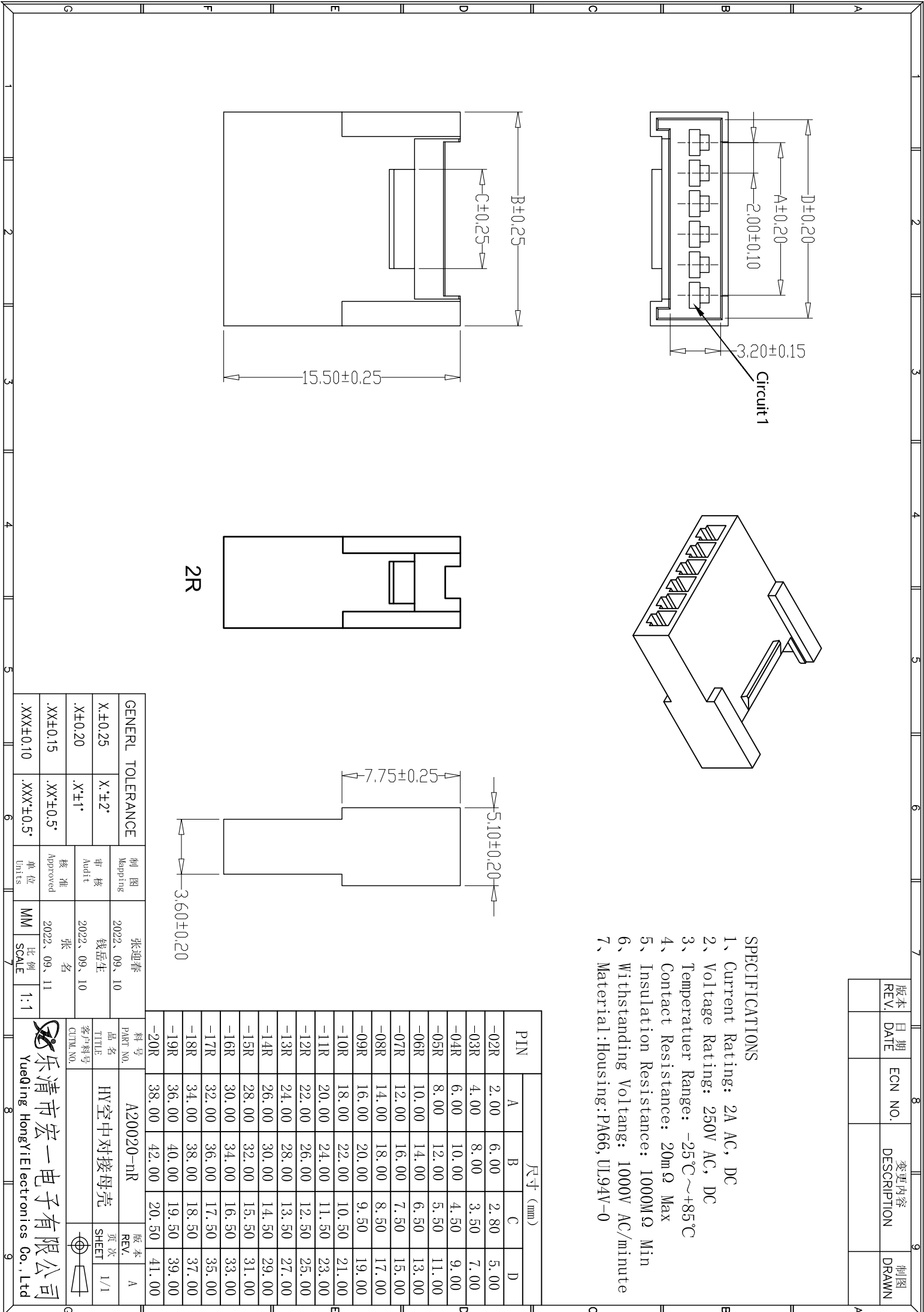
SPECIFICATIONS

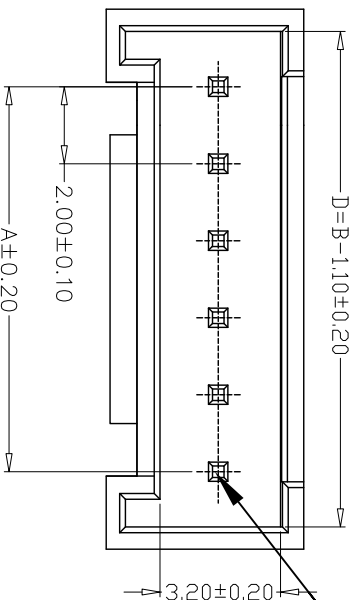
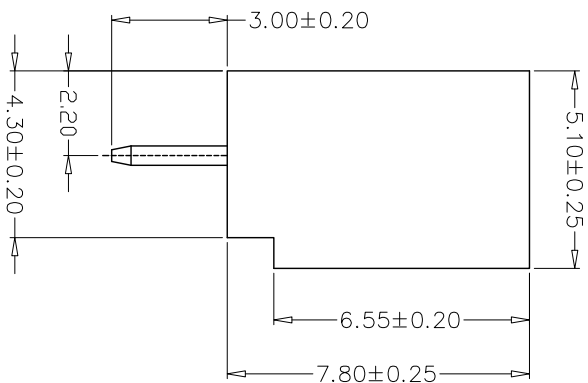
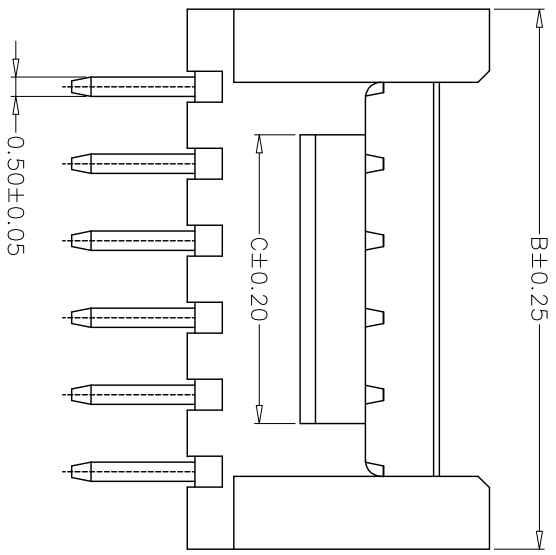
- 1、Current Rating: 2A AC, DC
- 2、Voltage Rating: 250V AC, DC
- 3、Temperature Range: -25°C~+85°C
- 4、Contact Resistance: 20mΩ Max
- 5、Insulation Resistance: 1000MΩ Min
- 6、Withstanding Voltage: 1000V AC/minute
- 7、Material:Housing:PA66, UL94V-0

PIN	尺寸 (mm)			
	A	B	C	D
-02R	2.00	6.00	2.80	5.00
-03R	4.00	8.00	3.50	7.00
-04R	6.00	10.00	4.50	9.00
-05R	8.00	12.00	5.50	11.00
-06R	10.00	14.00	6.50	13.00
-07R	12.00	16.00	7.50	15.00
-08R	14.00	18.00	8.50	17.00
-09R	16.00	20.00	9.50	19.00
-10R	18.00	22.00	10.50	21.00
-11R	20.00	24.00	11.50	23.00
-12R	22.00	26.00	12.50	25.00
-13R	24.00	28.00	13.50	27.00
-14R	26.00	30.00	14.50	29.00
-15R	28.00	32.00	15.50	31.00
-16R	30.00	34.00	16.50	33.00
-17R	32.00	36.00	17.50	35.00
-18R	34.00	38.00	18.50	37.00
-19R	36.00	40.00	19.50	39.00
-20R	38.00	42.00	20.50	41.00

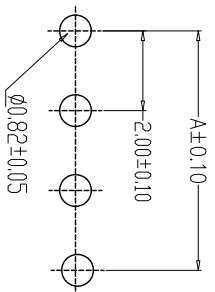
GENERAL TOLERANCE		制图 Mapping		张迎春	
X.±0.25	X.±2°	审核	2022.09.10	钱岳生	
.X±0.20	.X±1°	核准	2022.09.10	张名	
.XX±0.15	.XX±0.5°	Approved	2022.09.11		
.XXX±0.10	.XXX±0.5°	单位 Units	MM	比例 SCALE	1:1

料号 PART NO. A20020-nR
 品名 TITLE HY空中对接母壳
 客户料号 CUST. NO.
 版本 REV. A
 页次 SHEET 1/1
 YueDing HongYi Electronics Co., Ltd

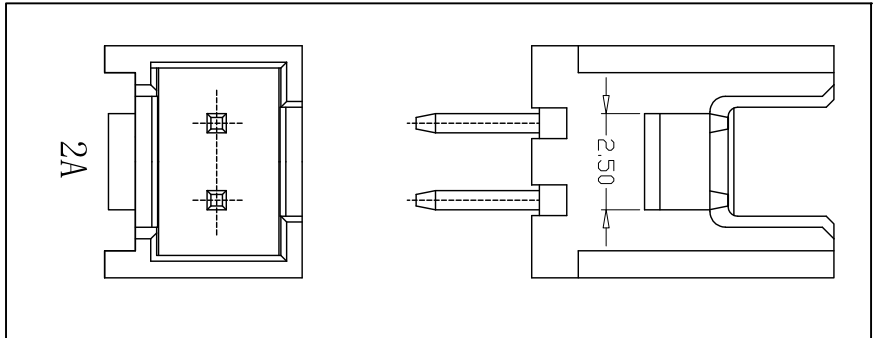




Circuit 1



PCB LAYOUT



- SPECIFICATIONS
- 1、Current Rating: 2A AC, DC
 - 2、Voltage Rating: 250V AC, DC
 - 3、Temperature Range: -25°C~+85°C
 - 4、Contact Resistance: 20mΩ Max
 - 5、Insulation Resistance: 1000MΩ Min
 - 6、Withstanding Voltage: 1000V AC/minute
 - 7、Material: Wafer PA66/PA46, UL94V-0
PIN Brass Tin-plated

编 号	尺寸 (mm)		
	A	B	C
A2006-02A	2.00	6.00	2.50
A2006-03A	4.00	8.00	2.50
A2006-04A	6.00	10.00	3.50
A2006-05A	8.00	12.00	5.50
A2006-06A	10.00	14.00	7.50
A2006-07A	12.00	16.00	9.50
A2006-08A	14.00	18.00	11.50
A2006-09A	16.00	20.00	13.50
A2006-10A	18.00	22.00	15.50
A2006-11A	20.00	24.00	17.50
A2006-12A	22.00	26.00	19.50
A2006-13A	24.00	28.00	21.50
A2006-14A	26.00	30.00	23.50
A2006-15A	28.00	32.00	25.50
A2006-16A	30.00	34.00	27.50
A2006-17A	32.00	36.00	29.50
A2006-18A	34.00	38.00	31.50
A2006-19A	36.00	40.00	32.50
A2006-20A	38.00	42.00	35.50

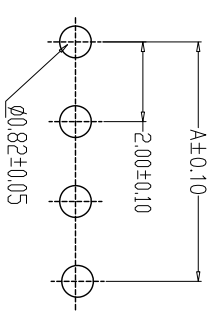
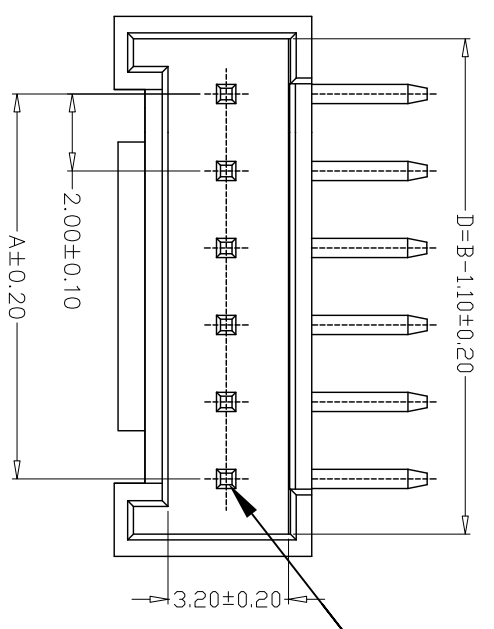
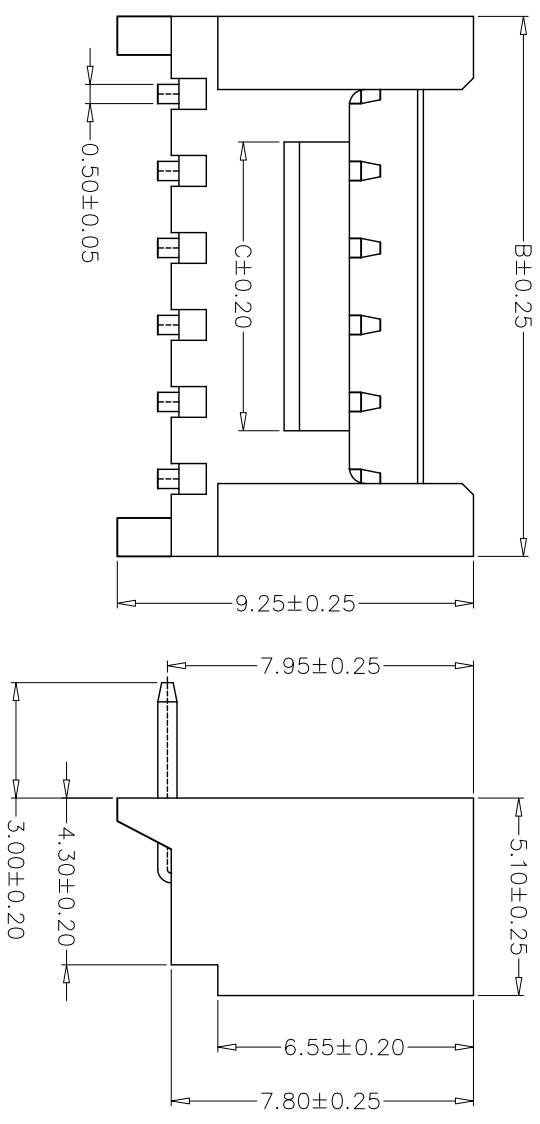
GENERAL TOLERANCE	X.±0.25	X.±2°
	.X±0.20	.X±1°
	.XX±0.15	.XX±0.5°
	.XXX±0.10	.XXX±0.5°

制 图	张迎春
DRAWING	2022、11、23
审 核	钱岳生
CHECK	2022、11、24
核 准	张 名
APPROVAL	2022、11、25
单 位	MM
UNITS	SCALE
	1:1

料号	A20020-nA	版本	A
PART NO.		REV.	
品名	HY直针	页次	1/1
TITLE	WAHER DIP TYPE	SHEET	
客户料号			
CUSTOMER NO.			



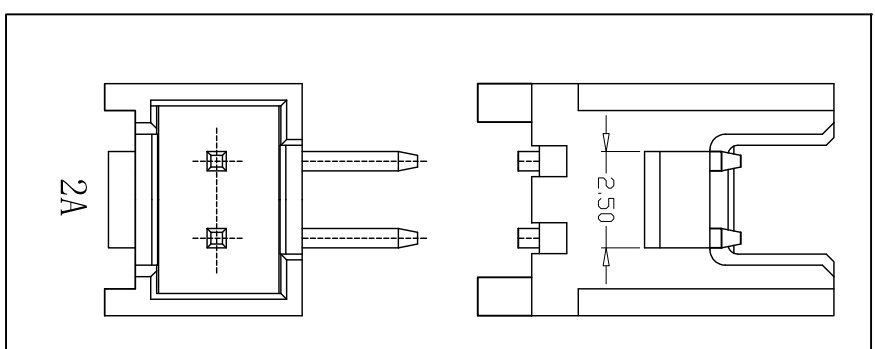
乐清市宏一电子有限公司
YUEQING HONGYI ELECTRONICS CO., LTD



PCB LAYOUT

Circuit 1

3A以上



- SPECIFICATIONS
- 1、Current Rating: 2A AC, DC
 - 2、Voltage Rating: 250V AC, DC
 - 3、Temperature Range: -25°C~+85°C
 - 4、Contact Resistance: 20mΩ Max
 - 5、Insulation Resistance: 1000MΩ Min
 - 6、Withstanding Voltage: 1000V AC/minute
 - 7、Material: Wafer PA66/PA46, UL94V-0
PIN Brass Tin-plated

编号	尺寸 (mm)		
	A	B	C
A2006-02AWD	2.00	6.00	2.50
A2006-03AWD	4.00	8.00	2.50
A2006-04AWD	6.00	10.00	3.50
A2006-05AWD	8.00	12.00	5.50
A2006-06AWD	10.00	14.00	7.50
A2006-07AWD	12.00	16.00	9.50
A2006-08AWD	14.00	18.00	11.50
A2006-09AWD	16.00	20.00	13.50
A2006-10AWD	18.00	22.00	15.50
A2006-11AWD	20.00	24.00	17.50
A2006-12AWD	22.00	26.00	19.50
A2006-13AWD	24.00	28.00	21.50
A2006-14AWD	26.00	30.00	23.50
A2006-15AWD	28.00	32.00	25.50
A2006-16AWD	30.00	34.00	27.50
A2006-17AWD	32.00	36.00	29.50
A2006-18AWD	34.00	38.00	31.50
A2006-19AWD	36.00	40.00	32.50
A2006-20AWD	38.00	42.00	35.50

GENERAL TOLERANCE		制 图
X.±0.25	X.±2°	DRAWING
.X±0.20	.X±1°	审 核
.XX±0.15	.XX±0.5°	CHECK
.XXX±0.10	.XXX±0.5°	核 准
		APPROVAL
		单 位
		UNITS
		MM
		SCALE
		1:1

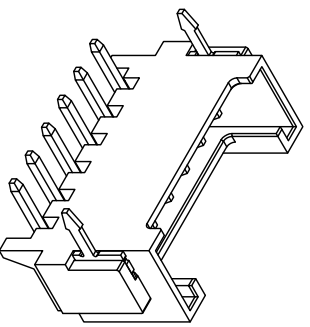
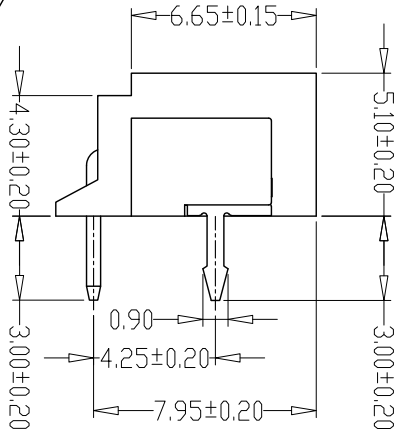
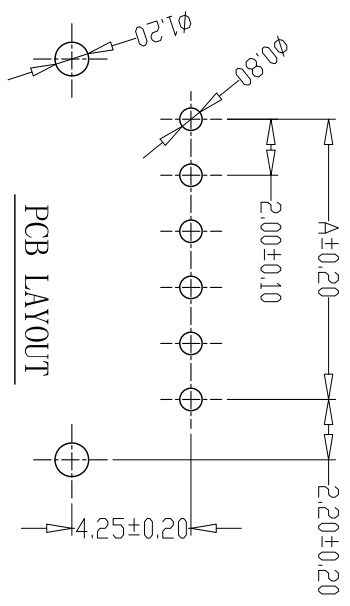
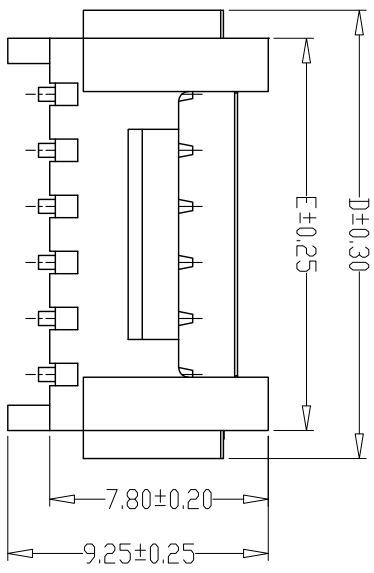
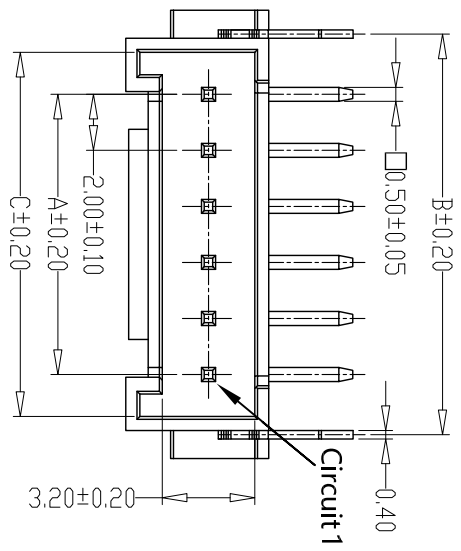
张迎春	2022、11、23	张 名	2022、11、25
钱岳生	2022、11、24	张 名	2022、11、25

料号	品名	客户料号	版本
PART NO.	TITLE	CUSTOMER NO.	REV.
A20020-nAWD	HY弯针		A
	WAFER DIP TYPE		
			1/1

乐清市宏一电子有限公司
YUEQING HONGYI ELECTRONICS CO., LTD

版本 REV.	日期 DATE	ECN NO.	变更内容 DESCRIPTION	制图 DRAWN

- SPECIFICATIONS
- 1、Current Rating: 3A AC, DC
 - 2、Voltage Rating: 250V AC, DC
 - 3、Temperature Range: -25°C~+85°C
 - 4、Contact Resistance: 30mΩ Max
 - 5、Insulation Resistance: 1000MΩ Min
 - 6、Withstanding Voltage: 1000V AC/minute
 - 7、Material: Wafer PA46, UL94V-0
- PIN Brass Tin-plated
Solder foot Brass Tin-plated



PIN	尺寸 (mm)				
	A	B	C	D	E
-02AWD1	2.00	6.30	4.90	8.00	6.00
-03AWD1	4.00	8.30	6.90	10.00	8.00
-04AWD1	6.00	10.30	8.90	12.00	10.00
-05AWD1	8.00	12.30	10.90	14.00	12.00
-06AWD1	10.00	14.30	12.90	16.00	14.00
-07AWD1	12.00	16.30	14.90	18.00	16.00
-08AWD1	14.00	18.30	16.90	20.00	18.00
-09AWD1	16.00	20.30	18.90	22.00	20.00
-10AWD1	18.00	22.30	20.90	24.00	22.00
-11AWD1	20.00	24.30	22.90	26.00	24.00
-12AWD1	22.00	26.30	24.90	28.00	26.00
-13AWD1	24.00	28.30	26.90	30.00	28.00
-14AWD1	26.00	30.30	28.90	32.00	30.00
-15AWD1	28.00	32.30	30.90	34.00	32.00
-16AWD1	30.00	34.30	32.90	36.00	34.00
-17AWD1	32.00	36.30	34.90	38.00	36.00
-18AWD1	34.00	38.30	36.90	40.00	38.00
-19AWD1	36.00	40.30	38.90	42.00	40.00
-20AWD1	38.00	42.30	40.90	44.00	42.00

GENERAL TOLERANCE		制图 Mapping	张迎春
X.±0.25	X.±2°	审核 Audit	钱岳生
X.±0.20	X.±1°	核准 Approved	张名
.XX±0.15	.XX'±0.5°	单位 Units	2022.09.10
.XXX±0.10	.XXX'±0.5°	MM SCALE	2022.09.11

料号 PART NO. A20020-1AWD1

品名 TITLE HY弯针带插脚

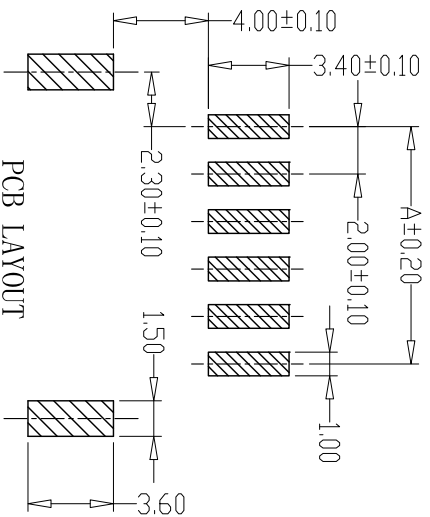
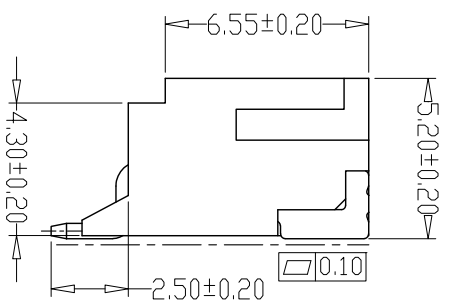
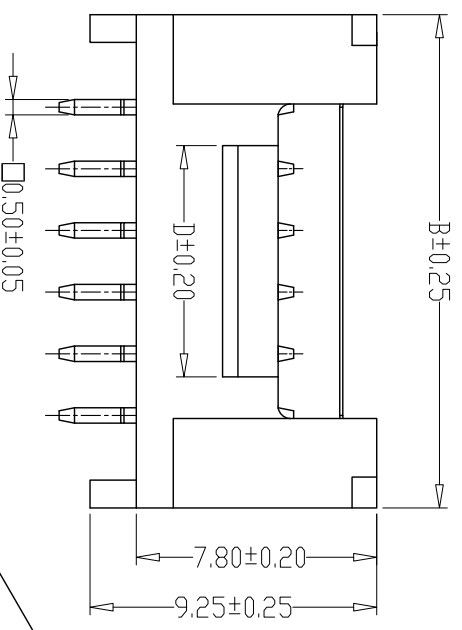
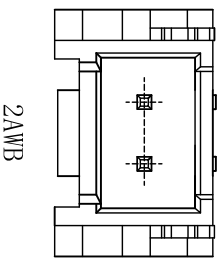
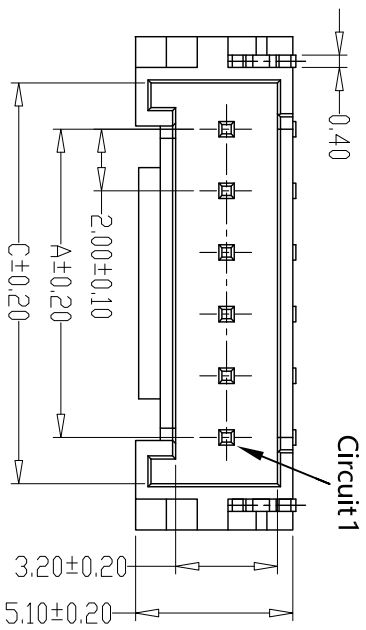
客户料号 WAFER DIP TYPE

CITM. NO.

版本 REV. A

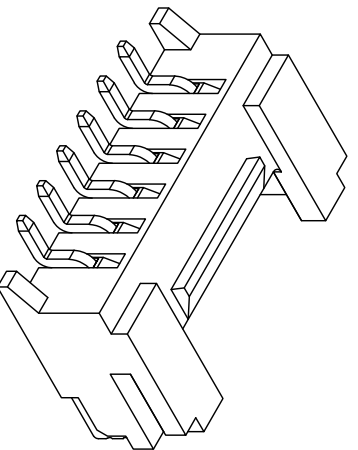
页次 SHEET 1/1

乐清市宏一电子有限公司
YueQing HongYi Electronics Co., Ltd



SPECIFICATIONS

- 1、Current Rating: 2A AC, DC
- 2、Voltage Rating: 250V AC, DC
- 3、Temperature Range: -25°C~+85°C
- 4、Contact Resistance: 20mΩ Max
- 5、Insulation Resistance: 1000MΩ Min
- 6、Withstanding Voltage: 1000V AC/minute
- 7、Material: Wafer LCP, U194V-0
PIN Brass Tin-plated
Solder tad Brass Tin-plated

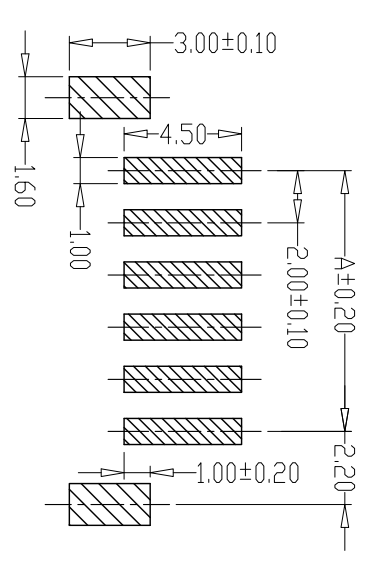
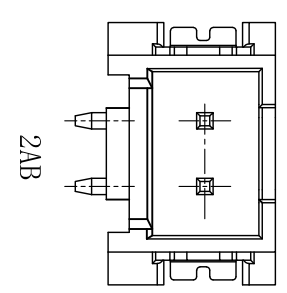
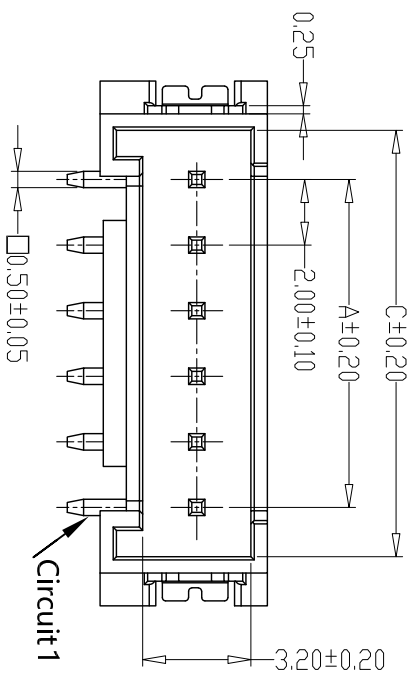


GENERAL TOLERANCE		制图 Mapping	
X.±0.25	X.±2°	2022. 09. 10	张迎春
.X±0.20	.X±1°	审核	钱岳生
.XX±0.15	.XX±0.5°	核准	张名
.XXX±0.10	.XXX±0.5°	Approved	2022. 09. 11
		单位 Units	MM
		比例 SCALE	1:1

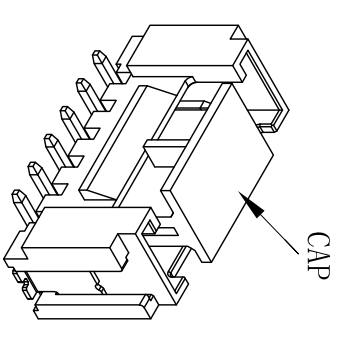
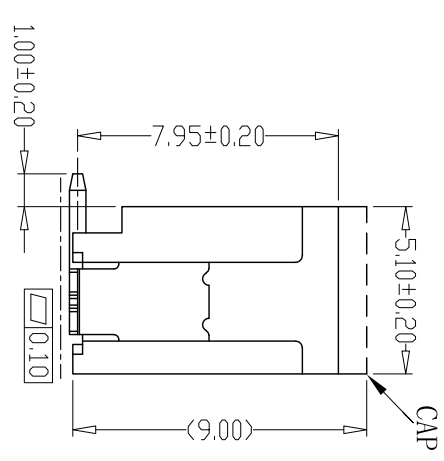
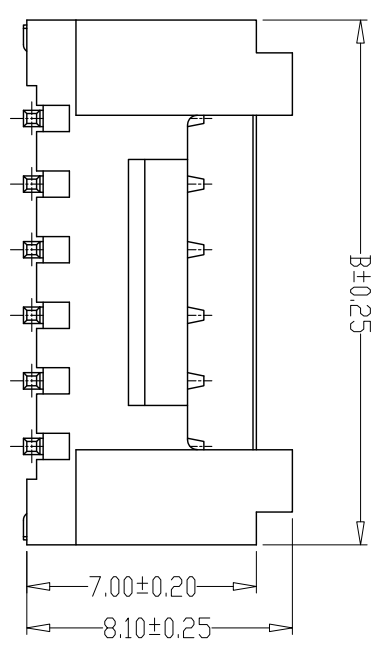
PIN	尺寸 (mm)			
	A	B	C	D
-02AWB	2.00	8.00	4.90	2.50
-03AWB	4.00	10.00	6.90	2.50
-04AWB	6.00	12.00	8.90	3.50
-05AWB	8.00	14.00	10.90	5.50
-06AWB	10.00	16.00	12.90	7.50
-07AWB	12.00	18.00	14.90	9.50
-08AWB	14.00	20.00	16.90	11.50
-09AWB	16.00	22.00	18.90	13.50
-10AWB	18.00	24.00	20.90	15.50
-11AWB	20.00	26.00	22.90	17.50
-12AWB	22.00	28.00	24.90	19.50
-13AWB	24.00	30.00	26.90	21.50
-14AWB	26.00	32.00	28.90	23.50
-15AWB	28.00	34.00	30.90	25.50
-16AWB	30.00	36.00	32.90	27.50
-17AWB	32.00	38.00	34.90	29.50
-18AWB	34.00	40.00	36.90	31.50
-19AWB	36.00	42.00	38.90	33.50
-20AWB	38.00	44.00	40.90	35.50

料号 PART NO.	A20020-nAWB	版本 REV.	A
品名 TITLE	HY卧贴	页次 SHEET	1/1
客户料号 CUSTOMER NO.	WAFER SMT TYPE		

乐清市宏一电子有限公司
YueDing HongYi Electronics Co., Ltd



PCB LAYOUT



SPECIFICATIONS

- 1、Current Rating: 2A AC, DC
 - 2、Voltage Rating: 250V AC, DC
 - 3、Temperature Range: -25°C~+85°C
 - 4、Contact Resistance: 20mΩ Max
 - 5、Insulation Resistance: 1000MΩ Min
 - 6、Withstanding Voltage: 1000V AC/minute
 - 7、Material: Wafer LCP, UL94V-0
- PIN Brass Tin-plated
Solder tad Brass Tin-plated

版本 REV.	日期 DATE	ECN NO.	变更内容 DESCRIPTION	制图 DRAWN
------------	------------	---------	---------------------	-------------

PIN	尺寸 (mm)		
	A	B	C
-02AB	2.00	8.00	4.90
-03AB	4.00	10.00	6.90
-04AB	6.00	12.00	8.90
-05AB	8.00	14.00	10.90
-06AB	10.00	16.00	12.90
-07AB	12.00	18.00	14.90
-08AB	14.00	20.00	16.90
-09AB	16.00	22.00	18.90
-10AB	18.00	24.00	20.90
-11AB	20.00	26.00	22.90
-12AB	22.00	28.00	24.90
-13AB	24.00	30.00	26.90
-14AB	26.00	32.00	28.90
-15AB	28.00	34.00	30.90
-16AB	30.00	36.00	32.90
-17AB	32.00	38.00	34.90
-18AB	34.00	40.00	36.90
-19AB	36.00	42.00	38.90
-20AB	38.00	44.00	40.90

GENERAL TOLERANCE		制图 Mapping	张迎春
X.±0.25	X.±2°	审核 Audit	钱岳生
X.±0.20	X.±1°	核准 Approved	张名
.XX±0.15	.XX'±0.5°	单位 Units	2022. 09. 11
.XXX±0.10	.XXX'±0.5°	MM	SCALE
			1:1

料号 PART NO.	A20020-mAB	版本 REV.	A
品名 TITLE	HY立贴 WAFER SMT TYPE	页次 SHEET	1/1
客户料号 CSTM. NO.			

乐清市宏一电子有限公司
YueDing HongYi Electronics Co., Ltd